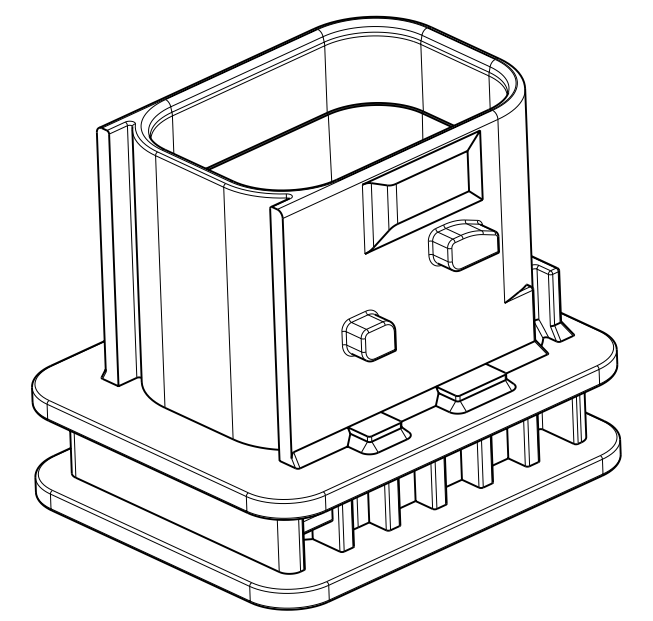
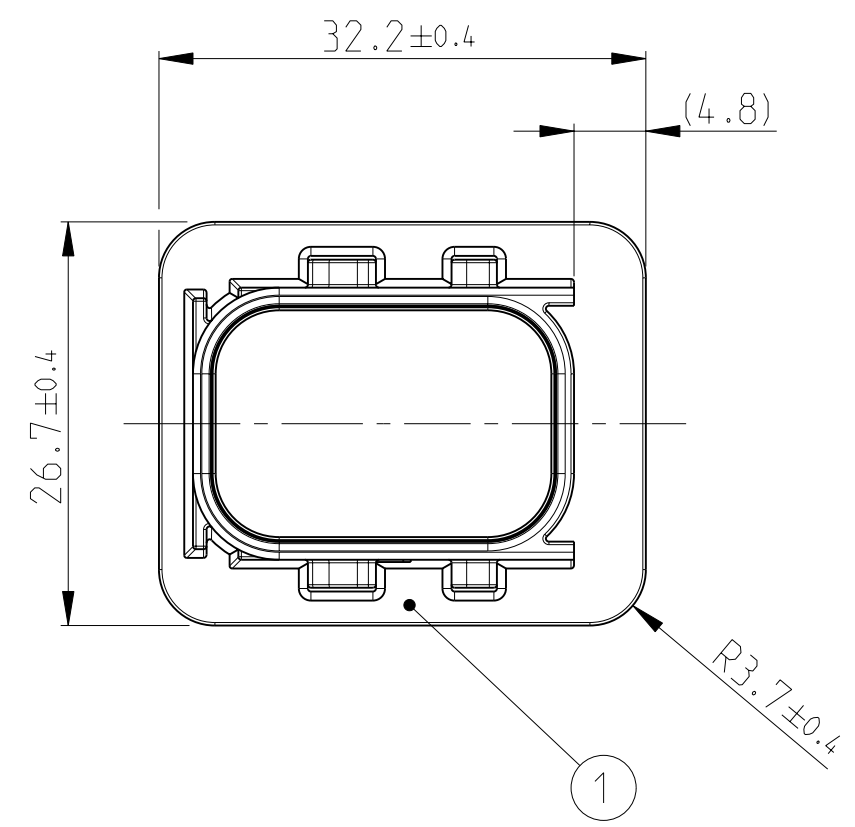
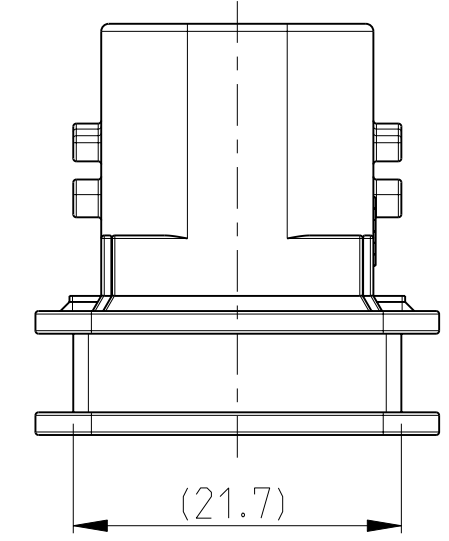
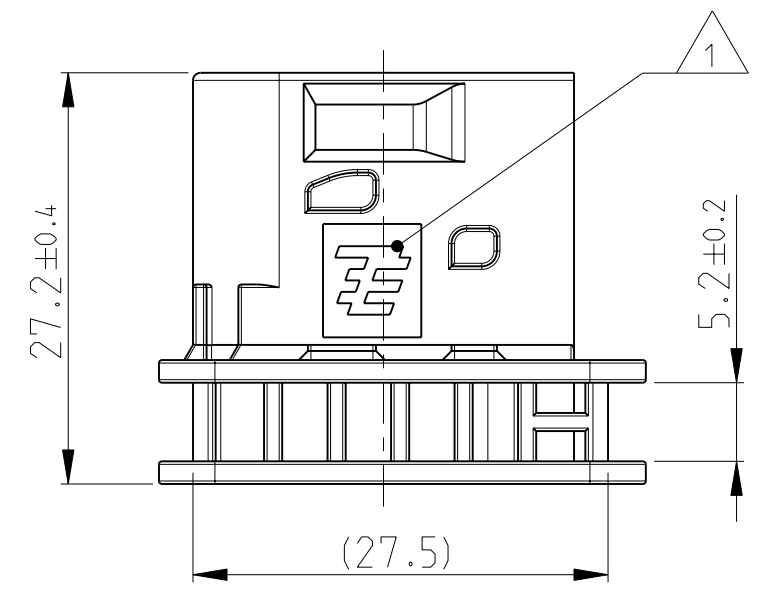
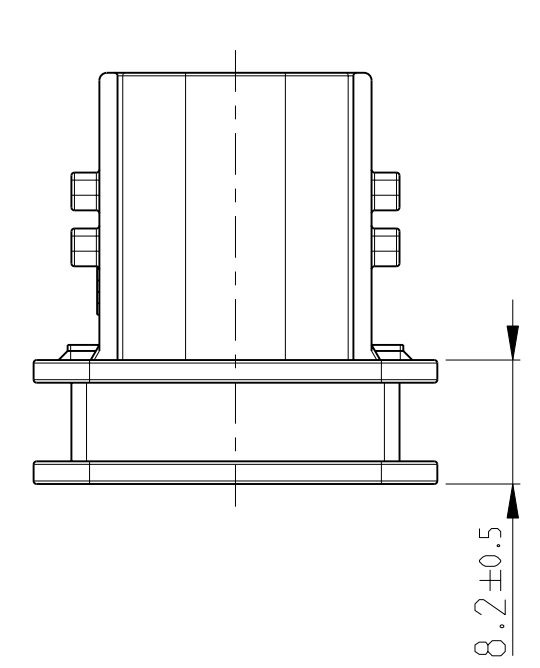
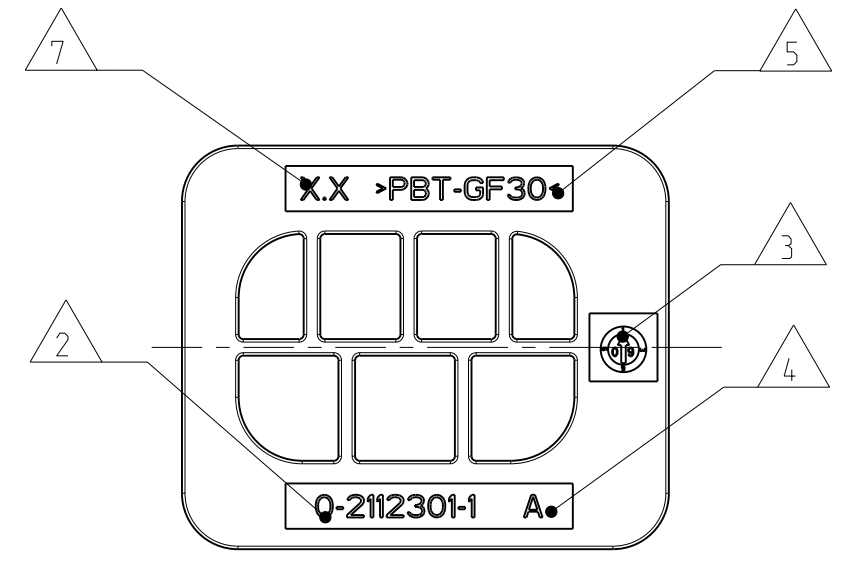
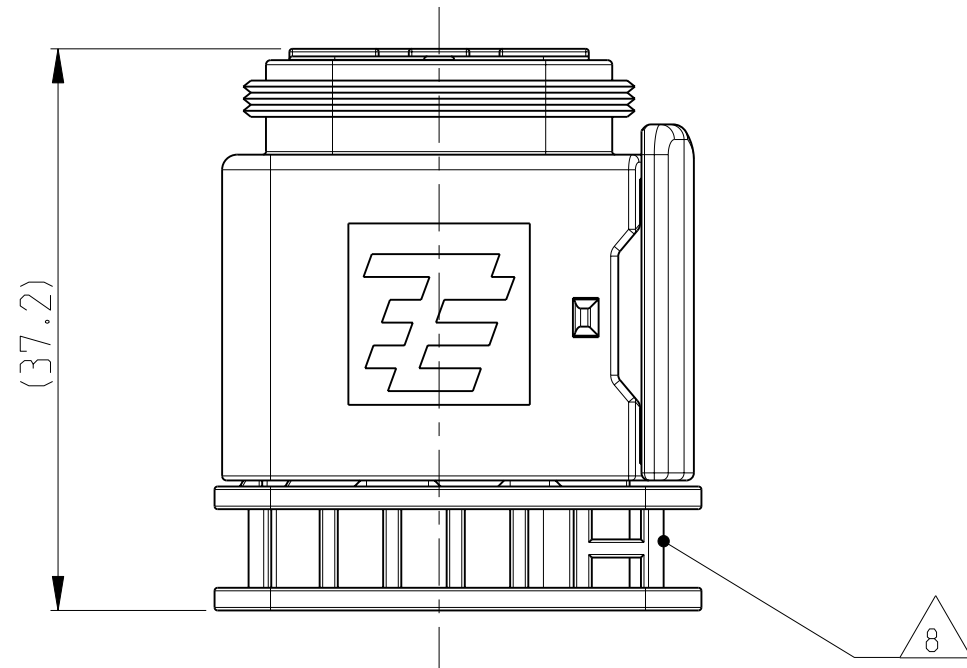


| LOC | DIST | REVISIONS ÄNDERUNGEN | | | |
|----------------------------|------|-----------------------------|-----------|-----|------|
| P | LTR | DESCRIPTION BESCHREIBUNG | DATE | DWN | APVD |
| A1 | - | NEW DRAWING CREATED | 23NOV2009 | SJ | JG |
| PROJEKT NR.: EGATN09084 | | | | | |

PROTECTION CAP
MOUNTED ON
RECEPTACLE HOUSING
Schutzkappe im
Buchsengehäuse
montiert



NOTES
Bemerkungen

- 1 TYCO ELECTRONICS LOGO
Tyco Electronics Logo
- 2 TYCO ELECTRONICS ORDER-NO.
Tyco Electronics Bestell-Nr.
- 3 PRODUCTION DATE
Produktionsdatum
- 4 LETTER-INSERT FOR THE REVISION STATUS OF THE MOULD
ACTUAL STATUS: SEE TABLE
Schriftsatz fuer Aenderungszustand des Werkzeuges
Aktueller Stand: siehe Tabelle
- 5 MATERIAL MARKING ACCORDING TO VDA 260
Werkstoffkennzeichnung nach VDA 260
- 6 BULK PACKAGING IN CORRUGATED BOX
Schuetftgut im Versandkarton
- 7 MOULD CAVITY MARKING
Nestmarkierung
- 8 MAX. CABLE TIE WIDTH: 5.0mm
max. Kabelbinderbreite: 5.0mm
- 9 SUITABLE FOR HDSCS RECEPTACLE HOUSINGS
GROUP C. SEE PRODUCT GROUP DRAWING: 1563709
Passend zu HDSCS Buchsengehaeusen Gruppe C.
siehe Produktgruppenzeichnung: 1563709

| | | | |
|--|--|---|--|
| THIS DRAWING IS A CONTROLLED DOCUMENT FOR TYCO ELECTRONICS CORPORATION IT IS SUBJECT TO CHANGE AND THE CONTROLLING ENGINEERING ORGANIZATION SHOULD BE CONTACTED FOR THE LATEST REVISION. DIESES ZEICHNUNGSDOKUMENT WIRD DURCH AMP INCORPORATED KONTROLLIERT. ÄNDERUNGEN, DIE DEM TECHNISCHEN FORTSCHRITT DIENEN, SIND VORBEHALTEN. DEN JEWELIGEN LETZTGÜLTIGEN ÄNDERUNGSSTAND ERFAHREN SIE AUF ANFRAGE. | | DWN S.Jaeqer 23NOV2009 | Tyco Electronics Tyco Electronics AMP GmbH 64625 Bensheim (Germany) |
| DIMENSIONS: MASSE IN HEITEN: [mm] | | CHK J.Granzow 26NOV2009 | |
| TOLERANCES UNLESS OTHERWISE SPECIFIED: ALLGEMEINTOLERANZEN ACC. TO DIN 16901-140 | | APVD C.Eberwein 27NOV2009 | NAME PROTECTION CAP, FOR RECEPTACLE HOUSING Schutzkappe fuer Buchsengehäuse HDSCS - GROUP C |
| 1 PLC ± - ISO 8015 2 PLC ± - DIN 16901-140 3 PLC ± - 4 PLC ± - ANGLE/WINKEL ± 2° | | PRODUCT SPEC 108-94020 | |
| FINISH/OBERFLÄCHE/FARBE BLACK schwarz | | APPLICATION SPEC VERARBEITUNGSSPEZ. 114-18756 | SIZE A2 |
| MATERIAL PBT-GF30 / V0 | | WEIGHT GEWICHT 8.9 g | CAGE CODE 00779 |
| CUSTOMER DRAWING | | DRAWING NO. ZEICHNUNGS-NR. C-2112301 | |
| | | RESTRICTED TO NUR FÜR - | |
| | | SCALE MASSSTAB 2:1 | |
| | | SHEET BLATT 1 OF 1 | |
| | | REV A | |

| TE ORDER-NO. TE Bestell-Nr. | REV. | DESCRIPTION Beschreibung | ITEM |
|--------------------------------|------|--|------|
| 0-2112301-1 | A | PROTECTION CAP, GROUP C Schutzkappe, Gruppe C | 1 |