

1 2 3 4 5 6

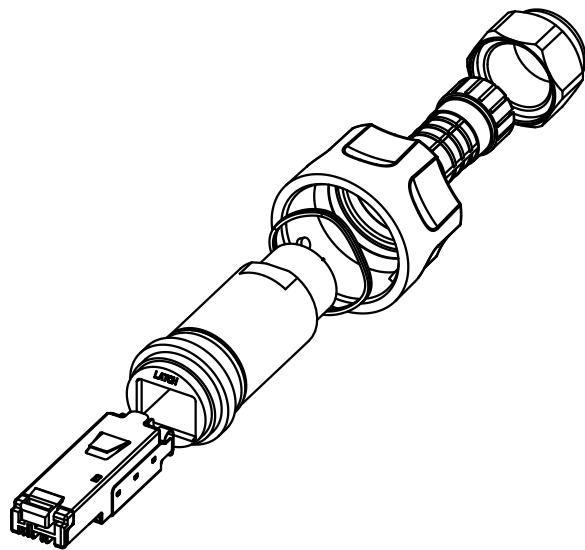
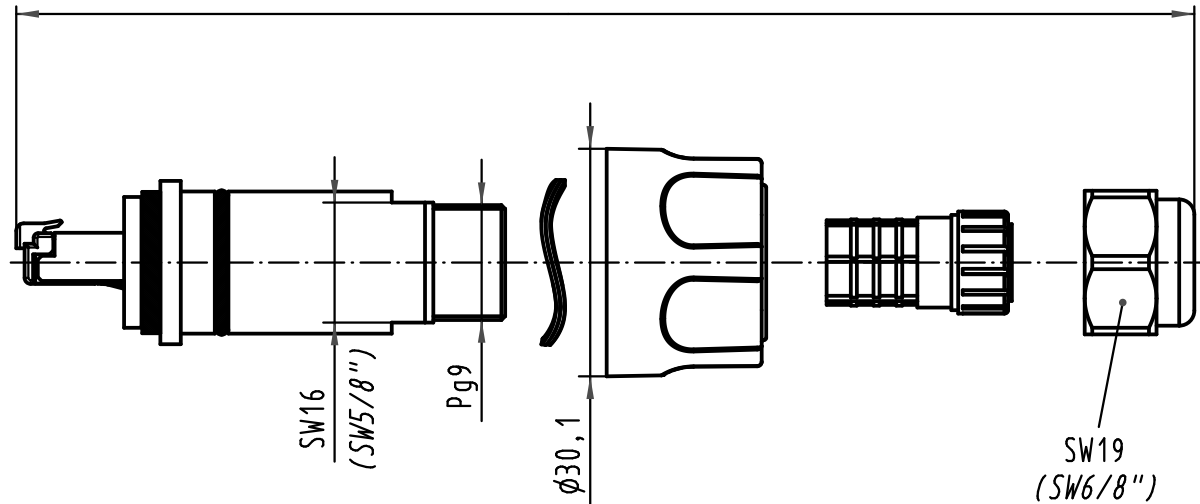
A

B



C

D

Länge im verschraubtem Zustand montiert mit RJ-Industrial ca. 71mm
complete length when assembled with RJ-Industrial ca. 71mm



RJ Industrial wird als Beipack geliefert
RJ Industrial will be delivered as enclosure

|  All Dimensions in mm Original Size DIN A 4 | | | Techn. Character. | | | | Nicht tolerierte Maßel Free size tolerances | |
|---|----------|-------|-----------------------------------|----------|------|---|---|------|
| 36052 | 10.06.10 | hsv | | Dat. | Name | Maßstab/Scale 1:1 | Han-Max-M geschirmt für RJ Industrial shielded for RJ Industrial | |
| 36035 | 29.04.10 | Hage. | Detail. | 02.12.04 | Ho | | | |
| 412329 | 19.07.06 | Ho | Insp. | | SP | | | |
| 411513 | 08.03.05 | Ho | Stand. | | | | | |
| 411441 | 28.01.05 | Ho | | | | | | |
| 410780 | | | HARTING Electronics GmbH & Co. KG | | |  | TB 09 15 300 0412 | |
| Mod. | Dat. | Name | D-32339 ESPELKAMP | | | | | Sub. |